

Datos Generales

Peso operativo	19.200 ± 500 kg
Capacidad de balde	3,5 m ³
Carga Útil	6.000 kg
Tracción máxima	179 kW (240 HP)
Fuerza de empuje (cilindro de elevación)	198 kN
Carga estática en el límite de equilibrio (giro total de 40°)	66 ± 5 kN
Grado máximo de subida	30°

Motor

Cummins 6CTA 8.3-C240	
tipo	Motor Diesel, enfriado en agua, 6 cilindros, inyección directa.
Potencia nominal	179 kW / 240 hp / 2.200 rpm
Cilindrada	8,3 L
Nº de cilindros / diámetro X curso del cilindro	6 / 114 mm X 135 mm
Torque máximo	1017 Nm / 1.500 rpm
Consumo de combustible	≤ 224 g/kW.h

Sistema de Transmisión

ZF 4WG200	
Tipo	Power Shift tipo planetaria, embrague con discos múltiples, transmisión automática integral con lubricación forzada.
Convertidor de torque:	Turbina doble
Velocidad (km/h)	
Marcha	1 ^a 2 ^a 3 ^a 4 ^a
Adelante	0~6 0~11 0~23 0~36,0
Reversa	0~6 0~11 0~23

Sistema Hidráulico

Filtración de fujo total y válvula de distribución instalada en el cuadro delantero y de fácil servicio. Equipado con funciones de kick-out de la pluma, nivelador automático de balde y dispositivo de aviso de vaciamientos.

Presión del sistema de servicio	2.320 psi		
Nº de cilindros / diámetro X curso del cilindro de la pluma	2 / 125 X 691 mm		
Diámetro X curso del cilindro de inclinación	140 X 520 mm		
Tiempo de ciclo hidráulico (s)			
Levantar	Descargar	Bajar	Total
6,5	1,5	3,0	11

Frenos

Frenos de servicio: disco, aire sobre hidráulico, excelente eficiencia y menor efecto para el medio-ambiente.
Frenos de estacionamiento: freno por zapatas (lona), montado en la salida de la transmisión.
Frenos de emergencia: utilizan el freno de estacionamiento, cuando la presión del aire cae a menos de 43,5 psi se aplicará automáticamente el freno, al mismo tiempo en que se desenchufa la transmisión de fuerza. El sistema de freno tiene la función de aviso de baja presión automático.

Dirección

Articulación de dirección en el punto central del cuadro, totalmente hidráulico con fujo amplificado, sistema de filtración de fujo total. Medidor de la bomba operado en el volante, controla el fujo para los cilindros de la dirección.	
Ángulo de dirección	40°
Bomba de la dirección	Bomba de la transmisión (de servicio)
Caudal hidráulico	105 l/min / 1.680 rpm
Ajuste de la válvula de alivio	2.030 psi

Datos de Capacidad

Tanque de combustible	320 L
Sistema hidráulico	210 L
Sistema de enfriamiento	35 L
Aceite del motor	15 L
Transmisión	45 L
Ejes (diferencial y reductor)	
Eje delantero	18 L
Eje trasero	18 L

Neumáticos

Especificación	23.5~25
Lonas	12

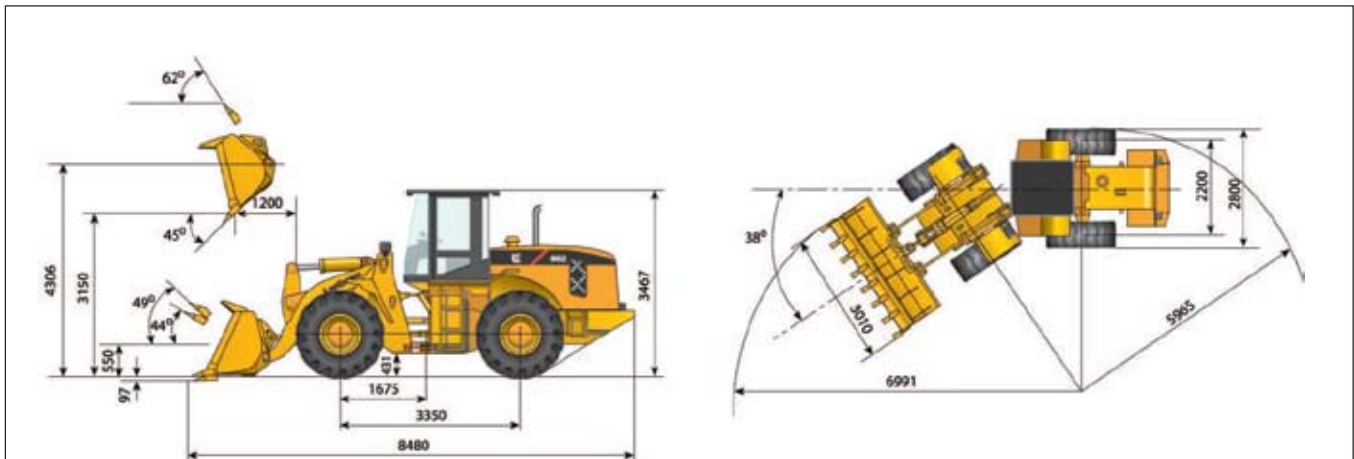
Accesorios

Alarma de reverso
Aire acondicionado
Cabina ROPS / FOPS
Balde de uso general
Nivelador de balde automático

Accesorios Opcionales

Contacte su revendedor local.

Dimensiones (mm)



CANOVAS

Av. H. Yrigoyen 894 Avellaneda

COMUNICATE 4201-3822 / 4201-0335

liugong@canovasautomotores.com

ventas@canovasautomotores.com

CANOVASAUTOMOTORES.COM